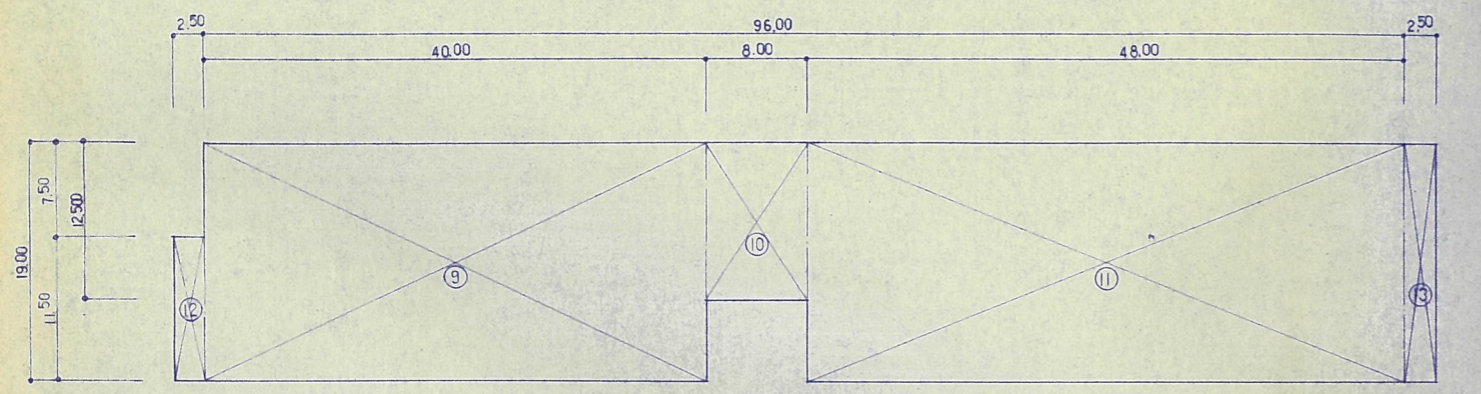
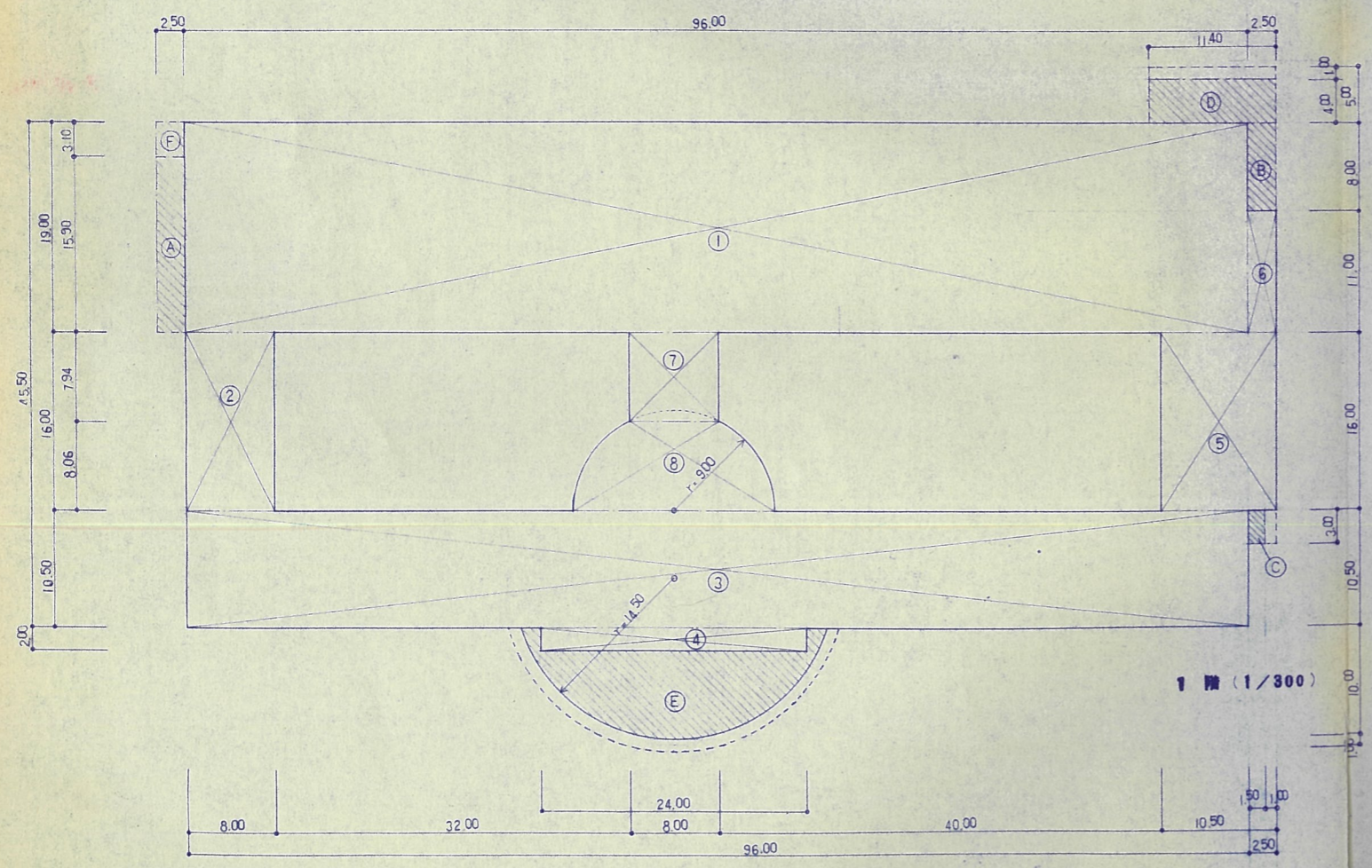


3 階 (1/300)



2 階 (1/300)



1 階 (1/300)

計算式

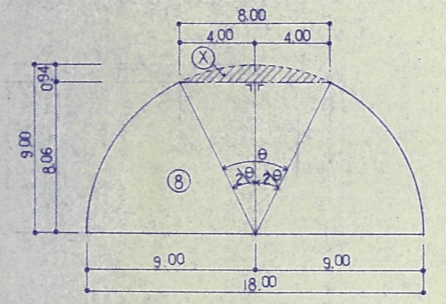
①	96.00 × 19.00 = 1824.00
②	8.00 × 16.00 = 128.00
③	96.00 × 10.50 = 1008.00
④	24.00 × 2.00 = 48.00
⑤	10.50 × 16.00 = 168.00
⑥	2.50 × 11.00 = 27.50
⑦	8.00 × 7.94 = 63.52
⑧	別記 = 122.124
⑨	40.00 × 19.00 = 760.00
⑩	8.00 × 12.50 = 100.00
⑪	48.00 × 19.00 = 912.00
⑫	2.50 × 11.50 = 28.75
⑬	2.50 × 19.00 = 47.50
⑭	96.00 × 19.00 = 1824.00
A	2.50 × 15.90 = 39.75
B	2.50 × 8.00 = 20.00
C	1.50 × 3.00 = 4.50
D	11.40 × 4.00 = 45.60
E	別記 = 153.77
F	2.50 × 3.10 = 7.75

面積表

延面積 (建築基準法算定)		
	床面積 (㎡)	面積計算式
1 階	3396.894	① ~ ⑧ + F
2 階	1848.250	⑨ ~ ⑬
3 階	1919.000	⑭ + ⑬ × 2
延面積	7164.144	
建築面積		
	3668.264	1階床面積 + A ~ F

延面積 (大卸法算定)		
1 階	3389.144	① ~ ⑧
2 階	1772.000	⑨ ~ ⑪
3 階	1824.000	⑭
延面積	6985.144	

⑧ 部分計算式 (1/200)



$$\sin 2\theta = \frac{4}{9}, \quad 2\theta = 26^{\circ}23'16.08'', \quad \therefore \theta = 13^{\circ}11'32.04''$$

$$\textcircled{8} = \frac{1}{2}\pi r^2 - X$$

$$X = \frac{360^{\circ}}{360^{\circ}} \times \pi r^2 - (4 \times 8.06 \times 2) \times 2$$

$$= \frac{360^{\circ}}{360^{\circ}} \times 52.46^{\circ}32.16'' \times (3.14 \times 9 \times 9) - 32.24$$

$$= 37.286 - 32.24$$

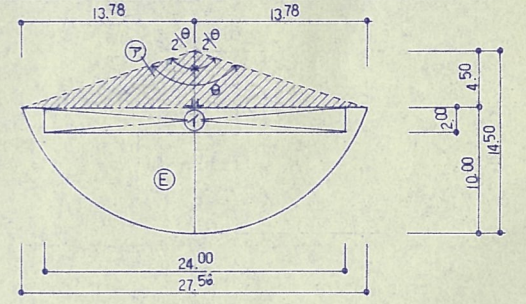
$$= 5.046$$

$$\textcircled{8} = \frac{1}{2} \times 3.14 \times 9 \times 9 - 5.046$$

$$= 127.17 - 5.046$$

$$= 122.124$$

⑤ 部分計算式 (1/200)



$$\cos 2\theta = \frac{14.5}{4.5}, \quad 2\theta = 71^{\circ}55'11.95'', \quad \therefore \theta = 35^{\circ}57'30.97''$$

$$\textcircled{5} = 360^{\circ} \times \theta \times \pi r^2 - \textcircled{7} - \textcircled{4}$$

$$\textcircled{7} = 13.78 \times 4.5$$

$$= 62.01$$

$$\textcircled{4} = 24.00 \times 2.00$$

$$= 48.00$$

$$\textcircled{5} = \frac{360^{\circ}}{360^{\circ}} \times 143.50^{\circ}23.90'' \times (3.14 \times 14.5 \times 14.5) - 62.01 - 48.00$$

$$= 263.78 - 62.01 - 48.00$$

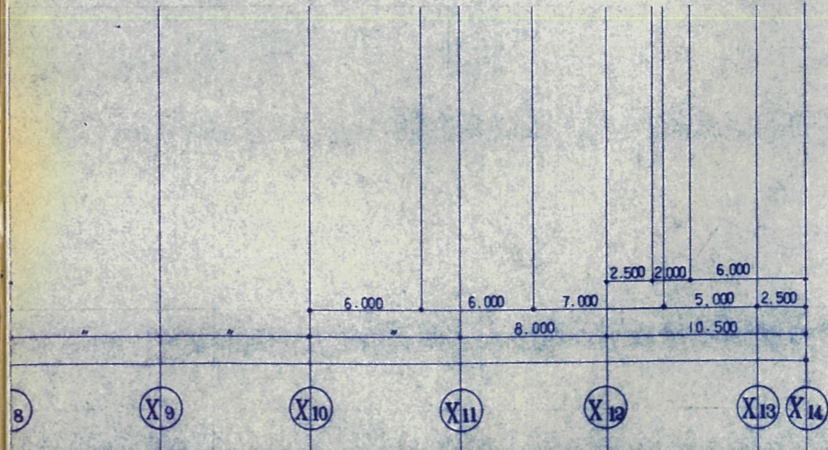
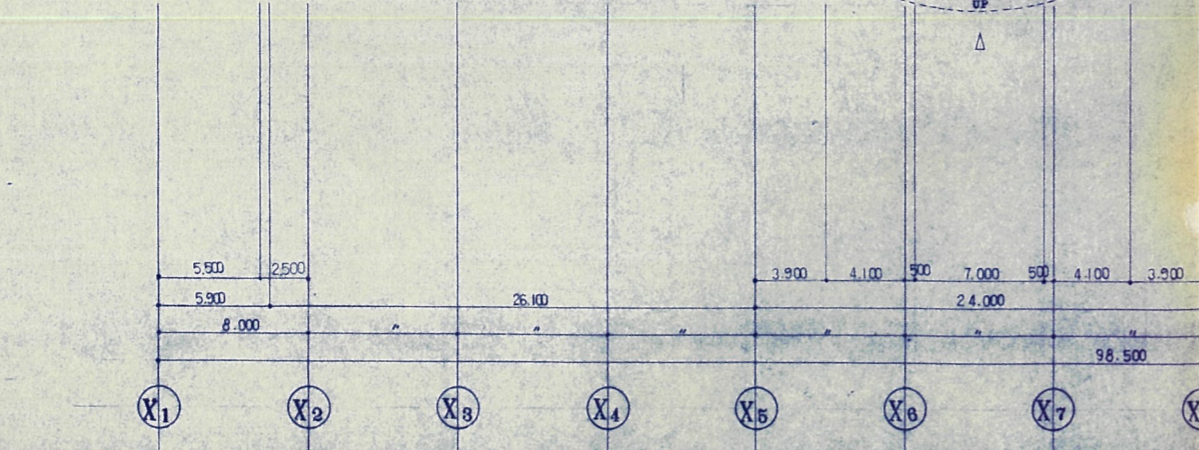
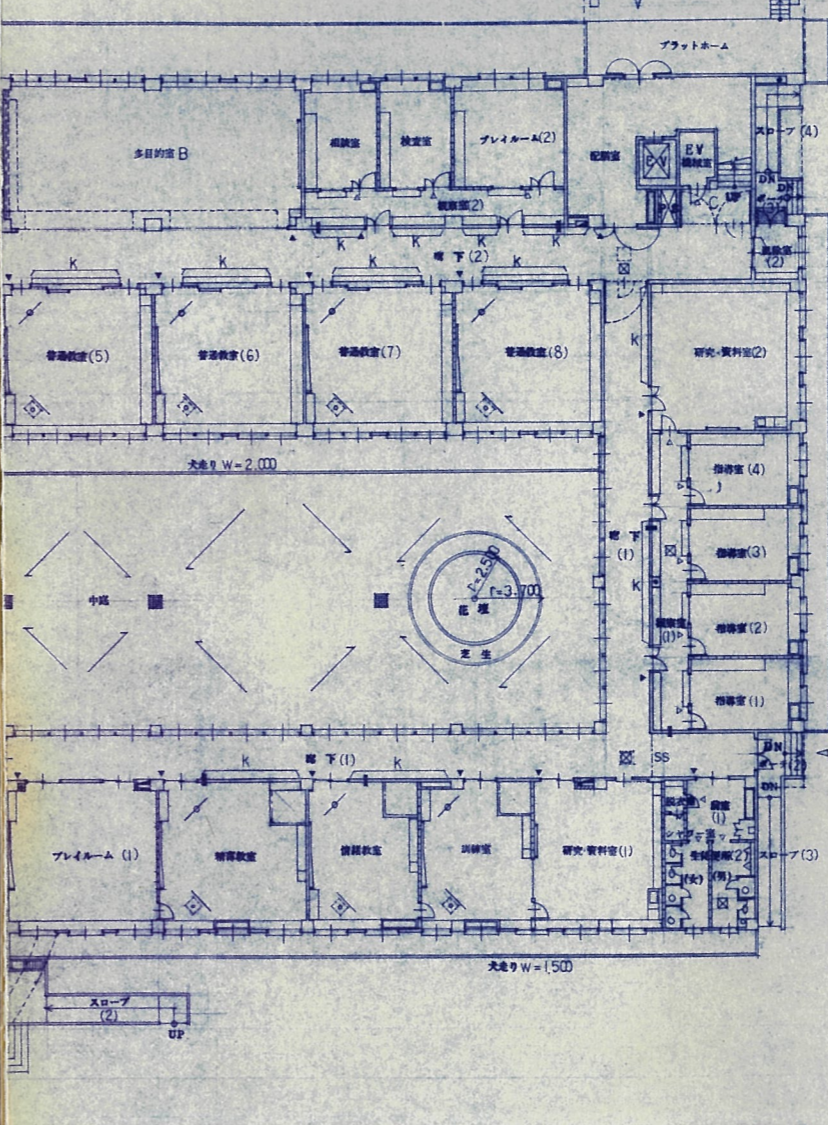
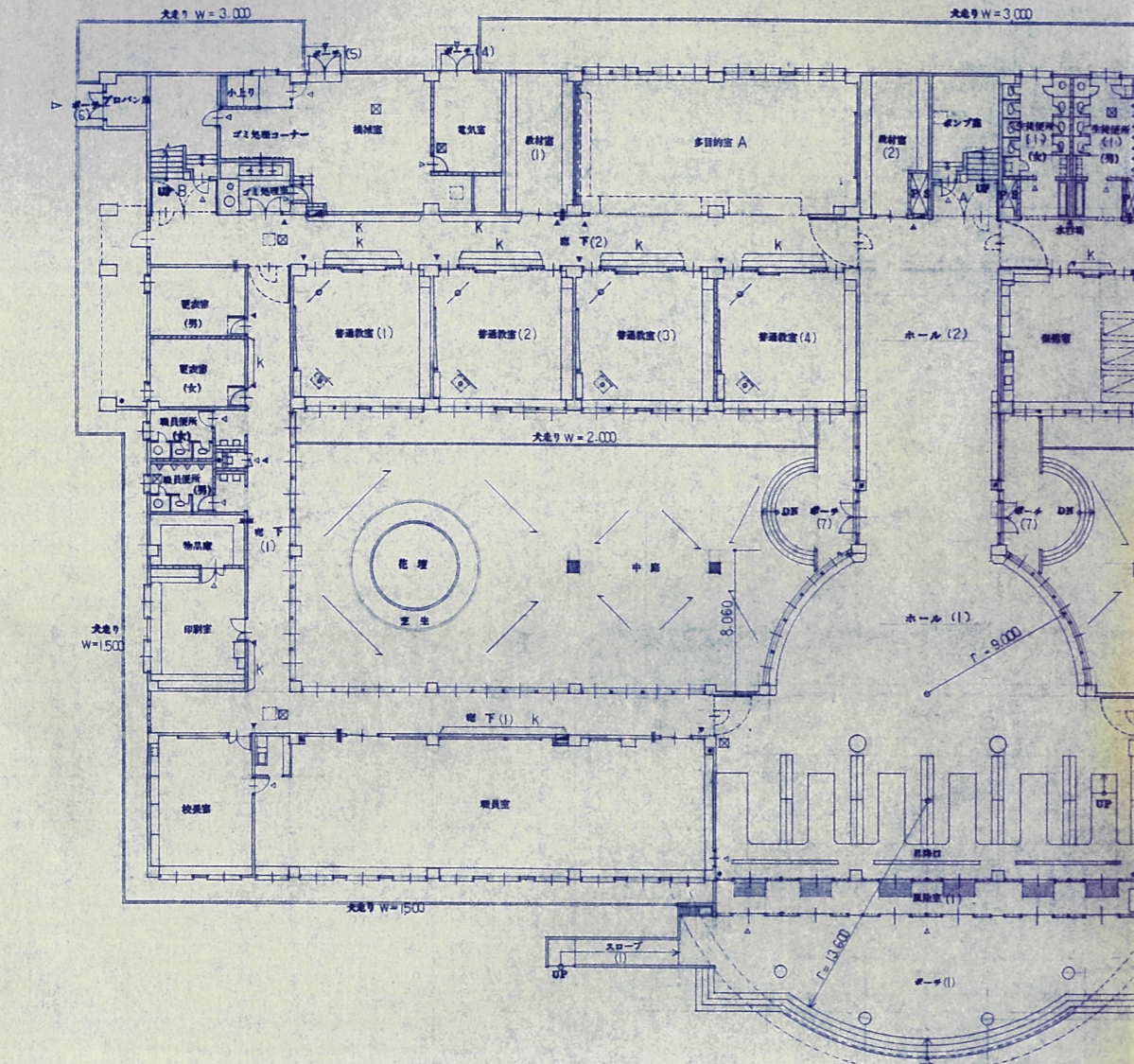
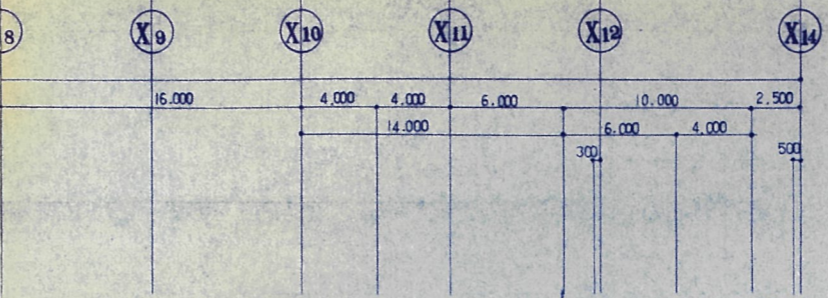
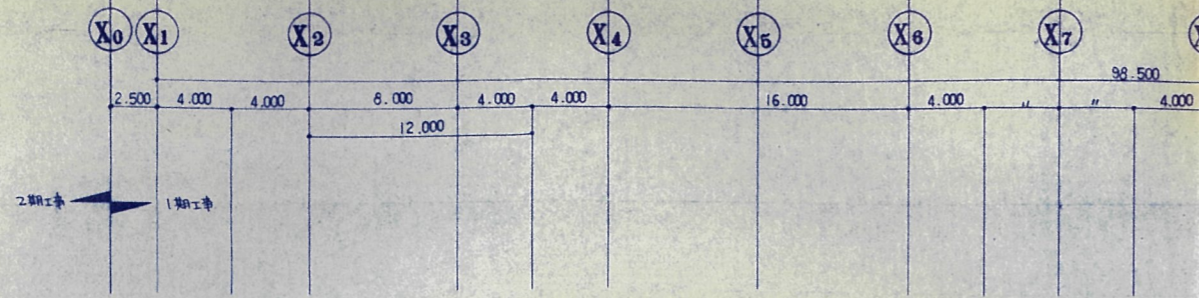
$$= 153.77$$

工事概要		外部仕上表		断熱仕様		特記事項	
工事名	美幌小学校校舎建設・建築主体工事	地中木	コンクリート打放シ 吹付タイル	使用箇所	使用材料	① 一部木脚縁 (RC面、CB面) 7745・45@450、3045・18@450	
施工場所	網走郡美幌町字高2条北4丁目	外壁	全上	最上階	スラブ	FP板@50 打込	② 天井下地材は特記無き限り断熱下地とする。
用途指定	第2種住居専用地域	軒天	全上、一部石綿セメント板@5 (平板) 日スカシV.P. ラワン合板@5.5 (T-1) 粘貼し板貼 特殊ステイン塗	外壁	スラブ	FP板@40 打込	③ 断熱材板貼仕上の下地は、ラワン合板@5.5 粘貼とする。(T-2)
防火指定	なし	壁木	アルミ製 (既製品)	窓	スラブ	FP板@40 打込 (外壁面は1100)	④ 有孔板(ヤニヤ、有孔石コウボ)仕上の下地は、寒気冷貼とする。
地域地区	注22条指定地域	屋上	コンクリート打放シ、ウレタン・Xタイル防水	壁柱	壁柱	FP板@40 打込	⑤ 有孔セメント板は、皿ビス止とする。
用途	小中学校 (校舎)	屋根	木毛板@25 + 木毛板@25 (ハット型タイル木)、アスファルトルーフィング22号、カラー鍍板@0.4 - 交差敷	窓	窓	FP板@25 打込	⑥ 断熱材及びCB面の左官は、メタルラス下地とする。
構造	鉄筋コンクリート造	バルコニー	ウレタン防水 (歩行用)	外壁廻り	外壁廻り	FP板@25 打込 (北面のみ@30)	⑦ ビニール系タイル及び長尺塩ビシートは、粘貼材2層とする。
最高・高	30.900 M	装飾塔	壁 ~ コンクリート打放シ 吹付タイル、屋根 ~ 木毛板@25 (ハット型タイル木)、アスファルトルーフィング22号、カラー鍍板@0.4 - 交差敷	襖 概量	スラブ	複合板@50 打込 (和室は除く)	⑧ 掃帚用クロス下地は、ヨリペニヤ@7.5とする。
軒高	12.200 M	焼窯	壁 ~ 全上、障子 ~ ステンレス@2.0 加工 焼付塗装	電気室	外壁廻り	複合板@40 打込	⑨ 各内装材目録部分は、目地テープ入り原則とする。
敷地面積	46.932 M ²	ホーチ(1)	磁器質100角タイル (横縁貼)	ホーチ室	内装	木毛板@25 打込 (C、B面は後張)	⑩ フローリング・フロー又は直貼フローリングと巾木取合は、ホリガルファイト10・10をコ-キングの事とする。
建築面積	3.668 M ²	ホーチ(2)~(7)	コンクリート打放シ	便所	外壁廻り	複合板@40 打込	⑪ ビニール系タイル又は長尺塩ビシートと巾木取合は、シリコシーリング止とする。
延面積	7.164 M ²	スロープ(1)(2)	磁器質100角タイル (横縁貼)	E V	畳上スラブ	複合板@31 打込	⑫ 作業台、流し台、ラインク、天端と壁の取合は、シリコシーリング6・6充填とする。
		スロープ(3)(4)	コンクリート打放シ (ホ-キ引)	開口廻り	外部	ウレタン@20 充填	⑬ 固定家具取付は、先付とし、仕上はしないものとする。
		フライトホーム	コンクリート打放シ	F P 板		合成樹脂系タイルポリスチレン系B類2種	⑭ ランパ-コア仕上の小口部分は、直木処理とする。
		犬走り	緑色 120 x 150 x 600、洗い砂利@60			カラー木毛板@25 + FP板@25とする。	⑮ 床改修仕上は、周りの仕上と合わせ、先付とする。又裏面は、発泡性断熱材@30 粘貼とする。
		中庭	インターロッキング 緑芝			複合板@50	⑯ 断熱材の厚さが確保されていない部分は、現場発泡ウレタンにより補修のこと。
		花タン	レンガタテウリ化粧煉瓦			複合板@40	⑰ ビニール系タイル又は長尺塩ビシートと巾木取合は、シリコシーリング止とする。
		校章	600 x 300 x 10 着色メッキ併用			複合板@31	⑱ 断熱材及びCB面の左官は、メタルラス下地とする。
		苔洗い	コンクリート打放シ 吹付タイル	※注記1		名産外壁面スラブ上にウレタン@20 吹付とする。	⑳ 下配 スチール系材で特記以外は、全て集成とする。
		フロアパッド	壁 ~ コンクリート打放シ 吹付タイル、屋根 ~ 木毛板@25 (ハット型タイル木)、アスファルトルーフィング22号、カラー鍍板@0.4 - 交差敷	※注記2		ホ-ル(1)(2)外壁廻り断熱材は複合板@31打込とする。	
				※土間下		FP板@25敷込 (ビニールシート@0.1)	

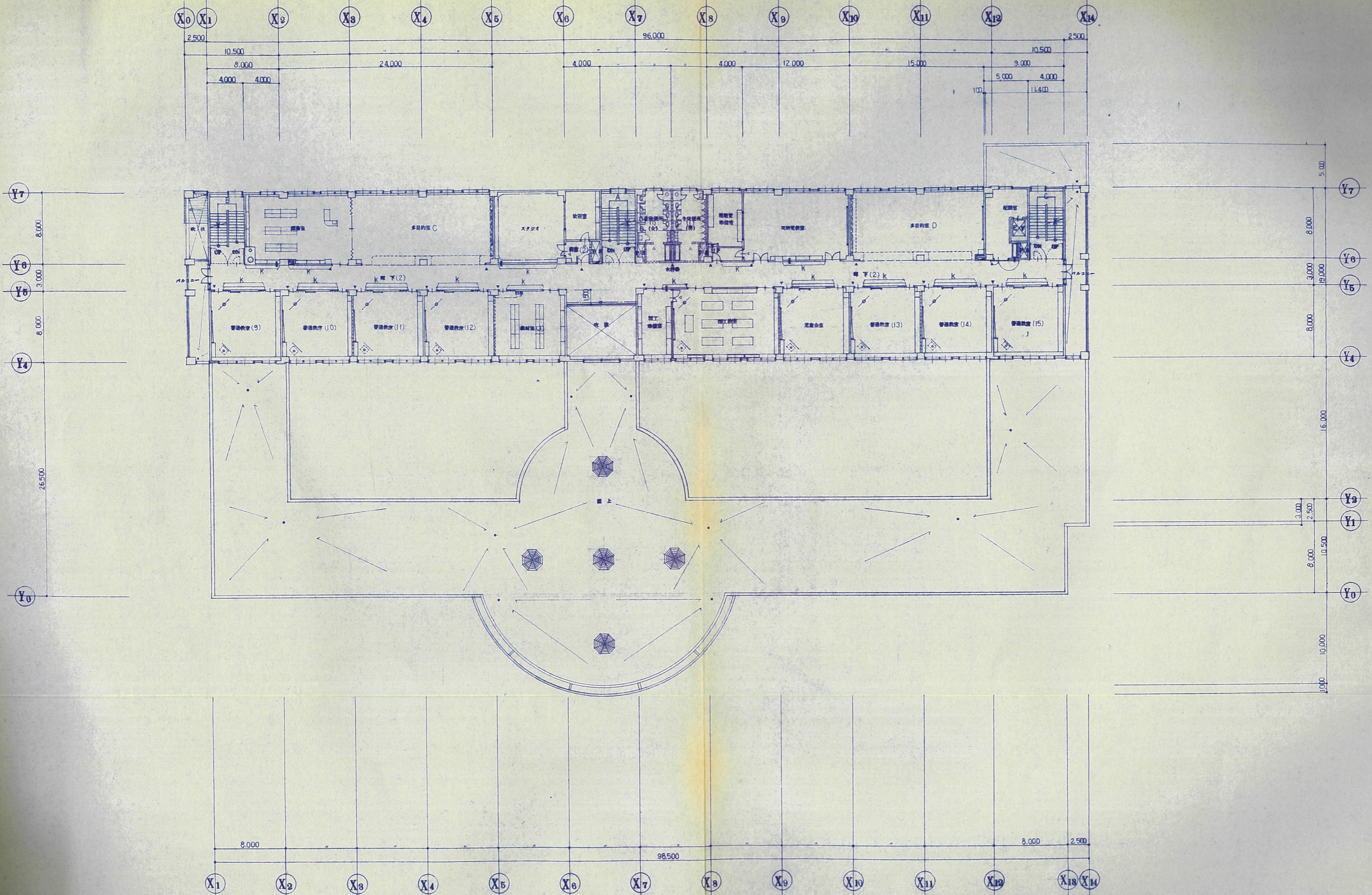
階	室名	床		巾木		壁		天井		柱	梁	備考			
		仕上	仕上げ	仕上	塗装	仕上	塗装	仕上	塗装						
共通	普通教室(1)~(22)	直貼フローリング	木製	C L	100	壁 ~ 板貼日スカシ、腰上 ~ 幅ヤニヤ@6日スカシ	腰上OP	J.P.B@9	E P	2.850~3.200	塩ビ	壁二回シ	天井二回シ		
	多目的室A~F	全上	全上	全上	100	腰 ~ カラーV.P.目スカシ、腰上 ~ (一部セメント板@5(平板)目スカシ)	腰上OP	全上	全上	2.850~4.000	全上	全上	全上	壁仕上は板貼りは、カラーV.P.目CL(3回塗) - 断熱材貼る	
	配膳室	ウレタン塗床@3	エポキシ仕上	青木	O P	100	幅ヤニヤ@6 日スカシ	O P	石綿セメント板@5 (平板)目スカシ	V P	2.850	全上	全上		
	教材室(1)(2)(4)(5)	ビニール系床タイル@2.0		全上	全上	100	全上	全上	化粧石コウボ@9		2.500	全上	全上		
	生徒便所(1)(男)女	50角磁器質タイル (横縁貼)					100角磁器質タイル (横縁貼)		石綿セメント板@5 (平板)目スカシ	V P	2.550	全上	全上		
	水呑場	長尺塩ビシート @2.5		木製		100	腰 ~ 板貼日スカシ、腰上 ~ (一部50角、100角磁器質タイル (横縁貼))	腰上OP	J.P.B@9	E P	2.500	全上			
	階段 A.B.C	直貼フローリング (段板 ~ 集成材@40 ウレタン塗)		テラゾ-フロー@25		100	腰 ~ 板貼日スカシ、腰上 ~ 幅ヤニヤ@6日スカシ	腰上OP	J.P.B@9	E P (椅子OP)		木製			
1階	廊下(1)(2)	直貼フローリング	木製		100	腰 ~ 板貼日スカシ、腰上 ~ (幅ヤニヤ@6日スカシ、J.P.B@9、H=2.500以上)	腰上OP	J.P.B@9	E P	2.850~3.000	全上	100mm板貼	天井二回シ		
	吹抜・ホール(2)(E V)	全上	青木	C L	100	石綿セメント板@5(平板)目スカシ、一部L.L.F.		ロックウール化粧吸音板@12 PB@9粘貼		2.850~6.650	全上	壁二回シ	壁二回シ		
		コンクリート打放シ					コンクリート打放シ		複合板@31						
	風除室(1)(2)	100角磁器質タイル (横縁貼)		テラゾ-フロー@25		100	石綿セメント板@5(平板)目スカシ、一部L.L.F.	腰上OP	ロックウール化粧吸音板@12 PB@9粘貼		2.950	塩ビ		塩ビシート (フェノール系) : 尺除きり@6枚、尺除きり@1枚	
	昇降口	全上 (一部長尺塩ビシート@2.5)		全上 (一部木製)		100	全上	全上	ロックウール化粧吸音板@12 PB@9粘貼一部J.P.B@12	E P	3.100	全上	繊維入り不燃石コウボ@6	J.P.B@12 EP	床内断熱材 (ワケル製、webfloc) フェノール系
	ホール(1)	直貼フローリング	木製		100	全上	全上	全上	全上		2.800~3.050	全上	壁二回シ		
	校長室	カーペット@7 敷込	青木	O P	100	PB@9 ビニールクロス貼			PB@9下地、ビニールクロス、一部L.L.F.天井(一部J.P.B@9)	E P	2.850	全上	全上		フラインド (97型) x 3ヶ所
2階	職員室	長尺塩ビシート @2.5	全上	全上	100	幅ヤニヤ@6 日スカシ	O P	化粧石コウボ@9		2.850	全上	全上		フラインド (97型) x 4ヶ所	
	保健室	全上	全上	全上	100	全上	全上	全上		2.850	全上	全上		フラインド (97型) x 4ヶ所	
	研究資料室(1)(2)	全上	全上	全上	100	全上	全上	全上		2.850	全上	全上		フラインド (97型) x 6ヶ所	
	ブレイクルーム(1)	直貼フローリング	木製	C L	100	腰 ~ 板貼日スカシ、腰上 ~ 幅ヤニヤ@6日スカシ	腰上OP	J.P.B@12、一部L.L.F.天井(一部J.P.B@9)	E P	2.800~3.050	全上	全上		噴霧	
	(2)	カーペット@7 敷込 (一部長尺塩ビシート@2.5)	全上	全上	100	全上	全上	全上	全上		2.800~3.050	全上	全上		
	音楽教室	直貼フローリング	全上	全上	100	腰 ~ 板貼日スカシ、腰上 ~ 有孔幅ヤニヤ@6日スカシ	O P	有孔石コウボ@9 日スカシ	E P	2.850	全上	全上			
	情報教室・調練室	全上 (全上)	全上	全上	100	全上	全上	全上	全上	E P	2.850	全上	全上		
指導室(1)~(4) 相談室・検査室	カーペット@5 敷込 (一部長尺塩ビシート@2.5)	青木	O P	100	有孔幅ヤニヤ@6 日スカシ (ロックウール@50 充填)	全上	全上	全上	E P	2.850	全上	全上			
観音室(1)(2)	全上	全上	全上	100	全上	全上	全上	全上	E P	2.850	全上	全上			
印刷室	ビニール系床タイル @2.0	全上	全上	100	幅ヤニヤ@6 日スカシ	全上	全上	化粧石コウボ@9		2.500	全上	全上			

内部仕上表

階	室名	床		巾木		壁		天井			柱型	梁型	備考		
		仕上		仕上	塗装	H	仕上	塗装	仕上	塗装				天井高	層
1	物品庫	ビニール系床タイル②0		青木	0 P	100	幅ヤニヤ⑥目スカシ	0 P	J.P.B⑩12	E P	2.500	塩ビ	壁ニ同ジ		
	更衣室(男)(女)	全上		全上	全上	100	全上	全上	化粧石工ウボ-ド⑨		2.500	全上	全上		
	職員便所(男)(女)	50角磁器質タイル(模模貼)					100角磁器質タイル(模模貼)		石綿セメント板⑤(厚板)目スカシ	V P	2.500	全上	全上		
	掃除具入手洗場	長尺塩ビシート②5		木製		100	幅ヤニヤ⑥目スカシ 壁ニ貼付目スカシ(腰上)幅ヤニヤ⑥目スカシ 100角磁器質タイル(模模貼)	0 P	J.P.B⑩9	E P	2.500	全上			
	生徒便所(男)(女)	50角磁器質タイル(模模貼)					全上		石綿セメント板⑤(厚板)目スカシ	V P	2.500	全上	壁ニ同ジ		
	前室(1)	長尺塩ビシート②5		青木	0 P	100	着色石綿セメント板③		全上	V P	2.500	全上	全上		
	脱衣室	全上		全上	全上	100	P.B⑨ビニールクロス		全上	V P	2.500	全上			
	シャワー室														ユニットバス
	ゴミ処理室	ビニール系床タイル②0		モルタル下地	V P	100	モルタル下地 目地切 9行⑨00 33⑩1800	V P	化粧石工ウボ-ド⑨		2.300	塩ビ	壁ニ同ジ		
	機械室	コンクリート下地(防塵塗装)		モルタル下地	防塵塗装	100	複合板④0, 木毛板②5着地	E P	複合板⑤0着地				全上	天井ニ同ジ	
	ゴミ処理コーナー	全上					コンクリート打放シ CB化粧着地	E P	全上					全上	
	小上り	全上 (一部99ミ敷)		青木 99ミ敷	0 P	100	J.P.B⑩12下地, ビニールクロス	E P	化粧石工ウボ-ド⑨		2.650	塩ビ	壁ニ同ジ		
電気室	コンクリート下地(防塵塗装)		モルタル下地	防塵塗装	100	複合板④0, 木毛板②5着地	E P	複合板⑤0着地				全上	天井ニ同ジ		
EV機械室	コンクリート打放シ					コンクリート打放シ		コンクリート打放シ補修							
ポンプ室	コンクリート下地(防塵塗装)		モルタル下地	防塵塗装	100	複合板④0, 木毛板②5着地		全上							
プロパン庫	コンクリート下地					コンクリート打放シ		P.B⑩9							
2	図工教室	直貼フローリング 一部長尺塩ビシート②5		木製 青木		100	腰ニ板貼目スカシ 腰上ニ幅ヤニヤ⑥目スカシ	腰上OP	J.P.B⑩9	E P	2.900~ 3.200	塩ビ	壁ニ同ジ	天井ニ同ジ	
	図工準備室	全上		青木	0 P	100	幅ヤニヤ⑥目スカシ	0 P	化粧石工ウボ-ド⑨		2.950	全上	全上	全上	
	図書室	直貼フローリング		木製 青木		100	腰ニ板貼目スカシ 腰上ニ幅ヤニヤ⑥目スカシ	腰上OP	J.P.B⑩9	E P	2.950~ 3.150	全上	全上	全上	
	前室(2)	カーペット⑦敷		青木	0 P	100	幅ヤニヤ⑥目スカシ	0 P	有孔石工ウボ-ド⑨目スカシ	全上	2.650~ 2.850	全上			
	放送室	全上		全上	全上	100	有孔幅ヤニヤ⑥目スカシ(ロックワール⑤0充填)	全上	全上	全上	2.650	全上			
	スタジオ	全上		全上	全上	100	全上	全上	全上	全上	2.650	全上	壁ニ同ジ		
	視覚教室	タイルカーペット⑦		木製 青木		100	腰ニ板貼目スカシ 腰上ニ有孔幅ヤニヤ⑥目スカシ (ロックワール⑤0充填)	腰上OP	岩綿吸音板⑩2 P.B⑩9補貼		2.900~ 3.400	全上	全上	天井ニ同ジ	
	視覚準備室	全上		青木	0 P	100	有孔幅ヤニヤ⑥目スカシ(ロックワール⑤0充填)	0 P	有孔石工ウボ-ド⑨目スカシ	E P	2.950~ 2.950	全上	全上		
	児童会室	直貼フローリング		木製 青木		100	腰ニ板貼目スカシ 腰上ニ幅ヤニヤ⑥目スカシ	腰上OP	J.P.B⑩9	全上	2.850~ 3.200	全上	全上	天井ニ同ジ	
教材室(3)	全上		全上	全上	100	全上	全上	全上	全上	2.950~ 3.200	全上	全上	全上		
3	理科教室	長尺塩ビシート②5		木製 青木		100	腰ニ板貼目スカシ 腰上ニ幅ヤニヤ⑥目スカシ	腰上OP	J.P.B⑩9	E P	2.850~ 3.200	塩ビ	壁ニ同ジ	天井ニ同ジ	噴霧
	理科準備室	全上		青木	0 P	100	幅ヤニヤ⑥目スカシ	0 P	化粧石工ウボ-ド⑨		2.850	全上	全上		
	家庭科教室	全上		木製 青木		100	腰ニ板貼目スカシ 腰上ニ幅ヤニヤ⑥目スカシ	腰上OP	J.P.B⑩9	E P	2.850~ 3.200	全上	全上	天井ニ同ジ	
	家庭科準備室	全上		青木	0 P	100	幅ヤニヤ⑥目スカシ	0 P	化粧石工ウボ-ド⑨		2.850	全上	全上		
	音楽教室(1)	タイルカーペット⑦		木製 青木		100	腰ニ板貼目スカシ 腰上ニ有孔幅ヤニヤ⑥目スカシ (ロックワール⑤0充填)	腰上OP	岩綿吸音板⑩2 P.B⑩9補貼		2.850~ 3.800	全上	全上		
	(2)	全上		全上	全上	100	全上	全上	全上	全上	2.850~ 3.800	全上	全上		
	音楽準備室	全上		青木	0 P	100	有孔幅ヤニヤ⑥目スカシ(ロックワール⑤0充填)	0 P	全上		2.850~ 3.800	全上	全上		
特別活動室	直貼フローリング		木製 青木		100	腰ニ板貼目スカシ 腰上ニ幅ヤニヤ⑥目スカシ	腰上OP	J.P.B⑩9	E P	2.850~ 3.200	全上	全上	天井ニ同ジ		



凡例		※ 注記
	鉄筋コンクリート構造	◎：1階部分にのみ示す。 (他は、階層の、70に準ずる) ⊙：非常用出入口位置を示す ⊕：非常用出入口の警備位置を示す □：幅 600×600×600 位置を示す K：L-10部分の指示用記号を示す
	フロ-7 ①120 フォス	
	木組構造	
	放物階段 2x80	
	扉 450	
	消火器 Box 位置ヲ示ス (設備)	
	室名札 10x10x10 (特設型) 11x8	
	室名札 (正冊付) 37x8	
	消火器 Box 23x8	
	T/V 系金物 (電気)	
	OHPスクリーン ①=15	
	地面埋マツ ①=18 (7x7.2x8)	

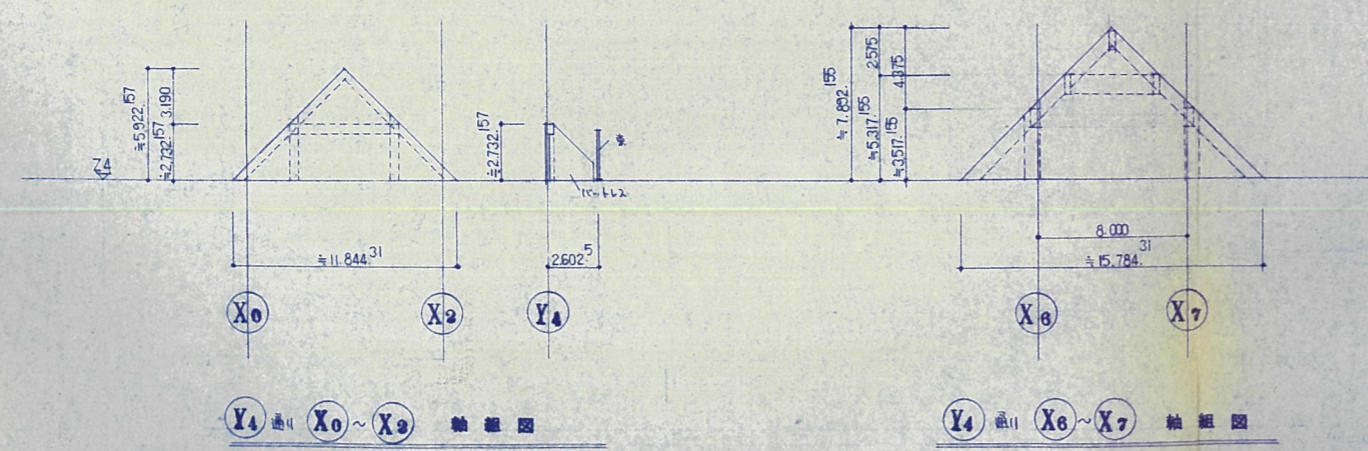
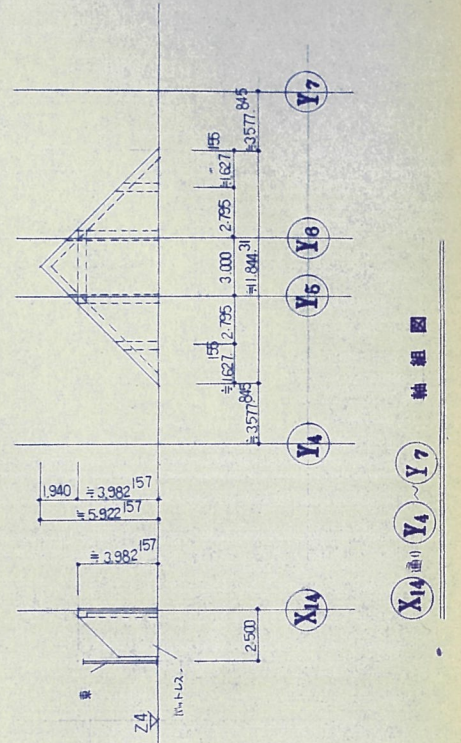
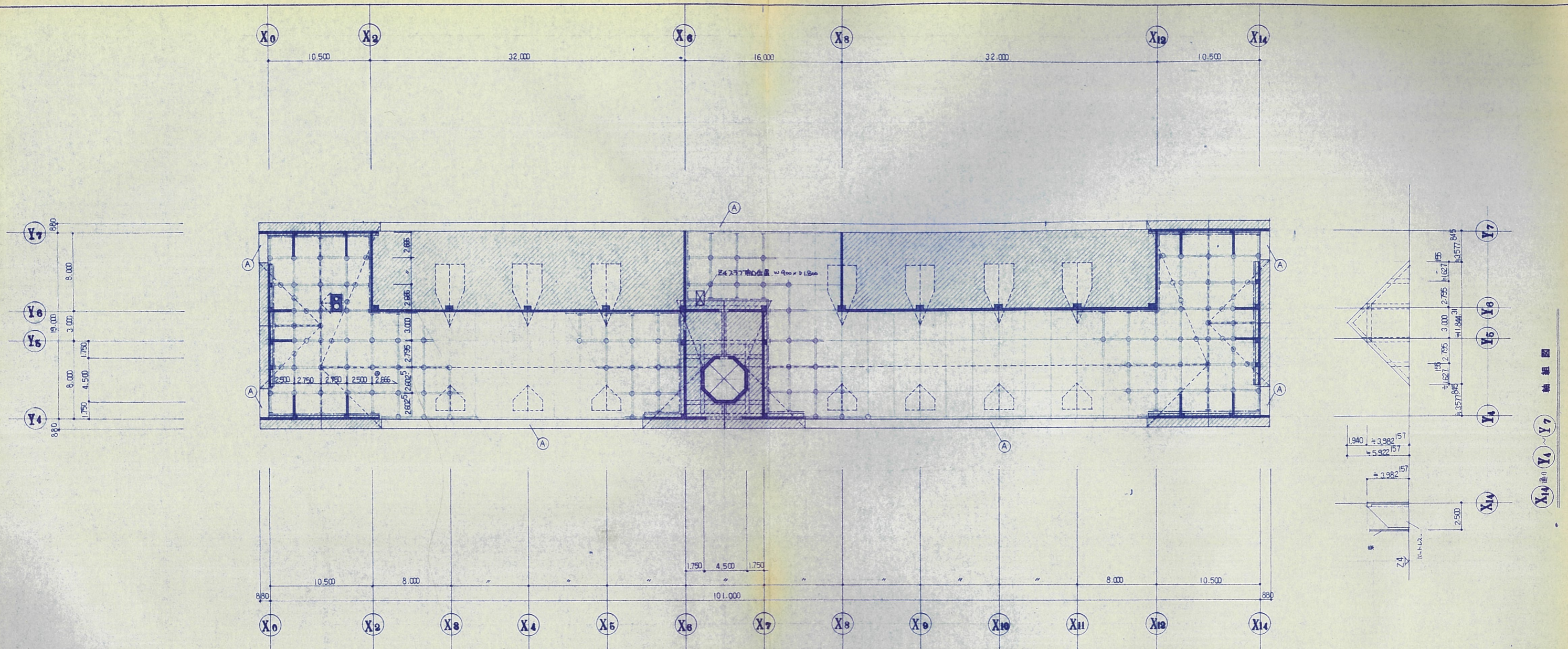


設計	担当	工事名	設計番号
校舎	校舎	美幌小学校校舎建設・建築主体工事	
承認	校舎	図名	図面番号
竣工	校舎	2階平面図	A-9
		縮尺	1/200
			枚の内

日本都市開発設計株式会社

一級建築士事務所 北海道知事登録(石)第650号

代表取締役
1級建築士
1級建築士



小屋伏図

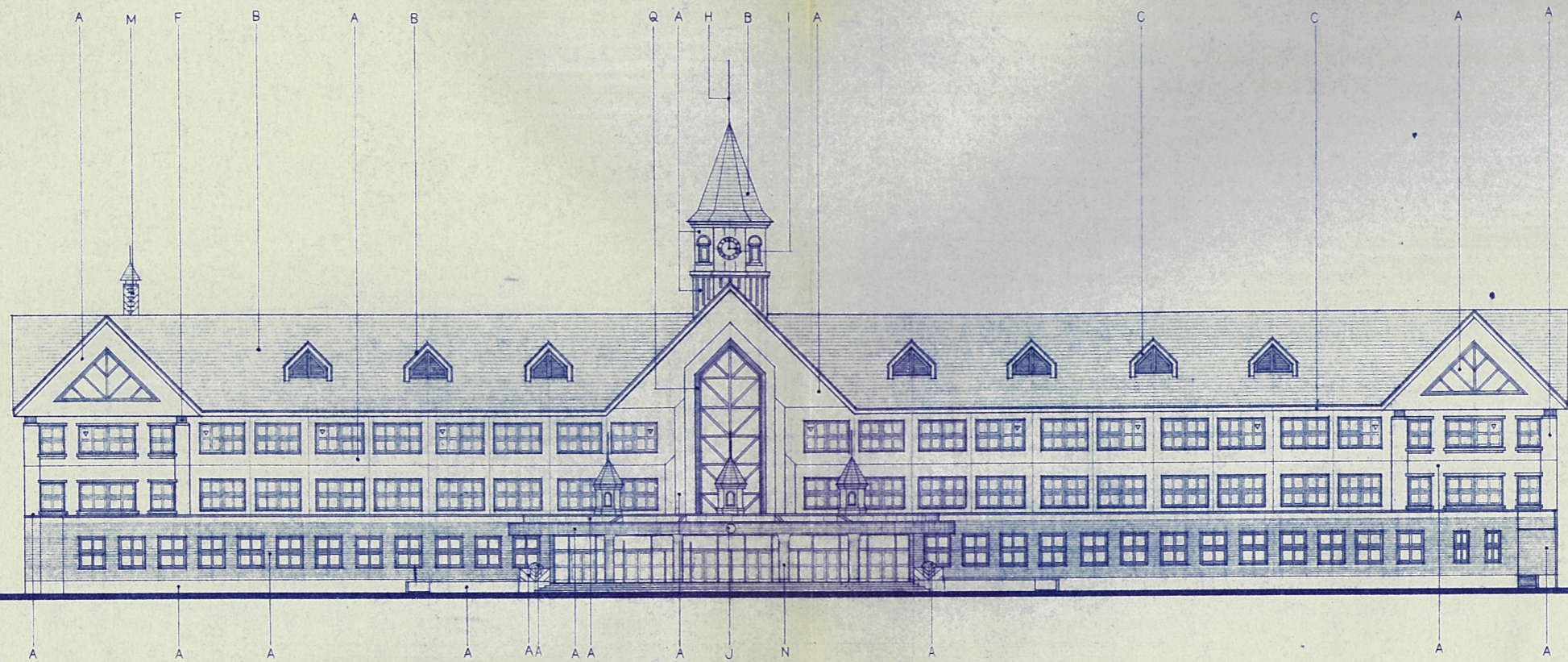
凡例

	柱・壁ヲ示ス
	柱・壁ヲ示ス
	屋根型状ヲ示ス
	鉄骨梁ヲ示ス (拱型等状は構造図ニ依リ)
	梁梁・母屋梁ヲ示ス (全上)
	単独梁ヲ示ス (全上)
	鋼EIL91L@30, C-100x50x20x2.3@2.446, C-100x50x20x2.3@60b
	鋼EIL91L@30, C-100x50x20x2.3 (母屋梁材)
	母屋 C-100x50x20x2.3@60b

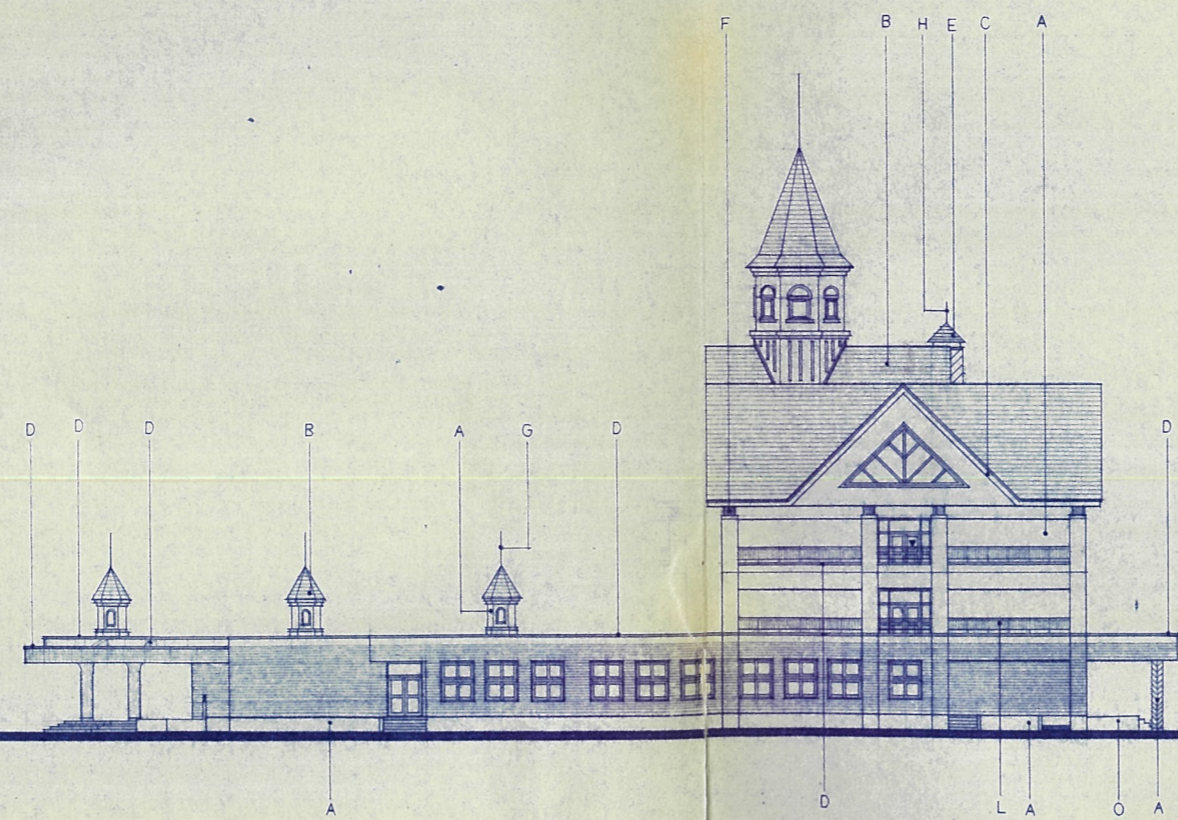
- X 補記
- 細部の詳しは 施工前に 監理員と十分な打合せを要ス。
 - 75°上 母屋梁材は ABOLT 13φ @ 2.700 とス。
 - 軸組図に記されている寸法は 目安寸法とする事。尚 施工に先立ち 監理員と十分な打合せを要ス。

Y4 通し X0~X2 軸組図

Y4 通し X6~X7 軸組図



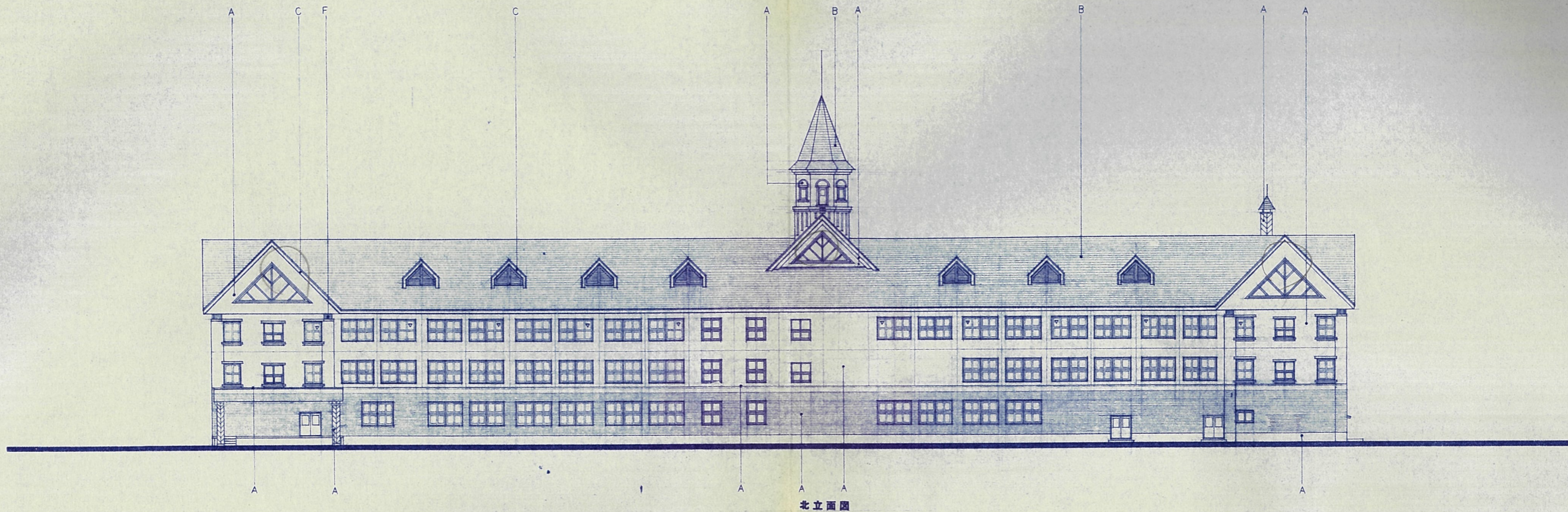
南立面図



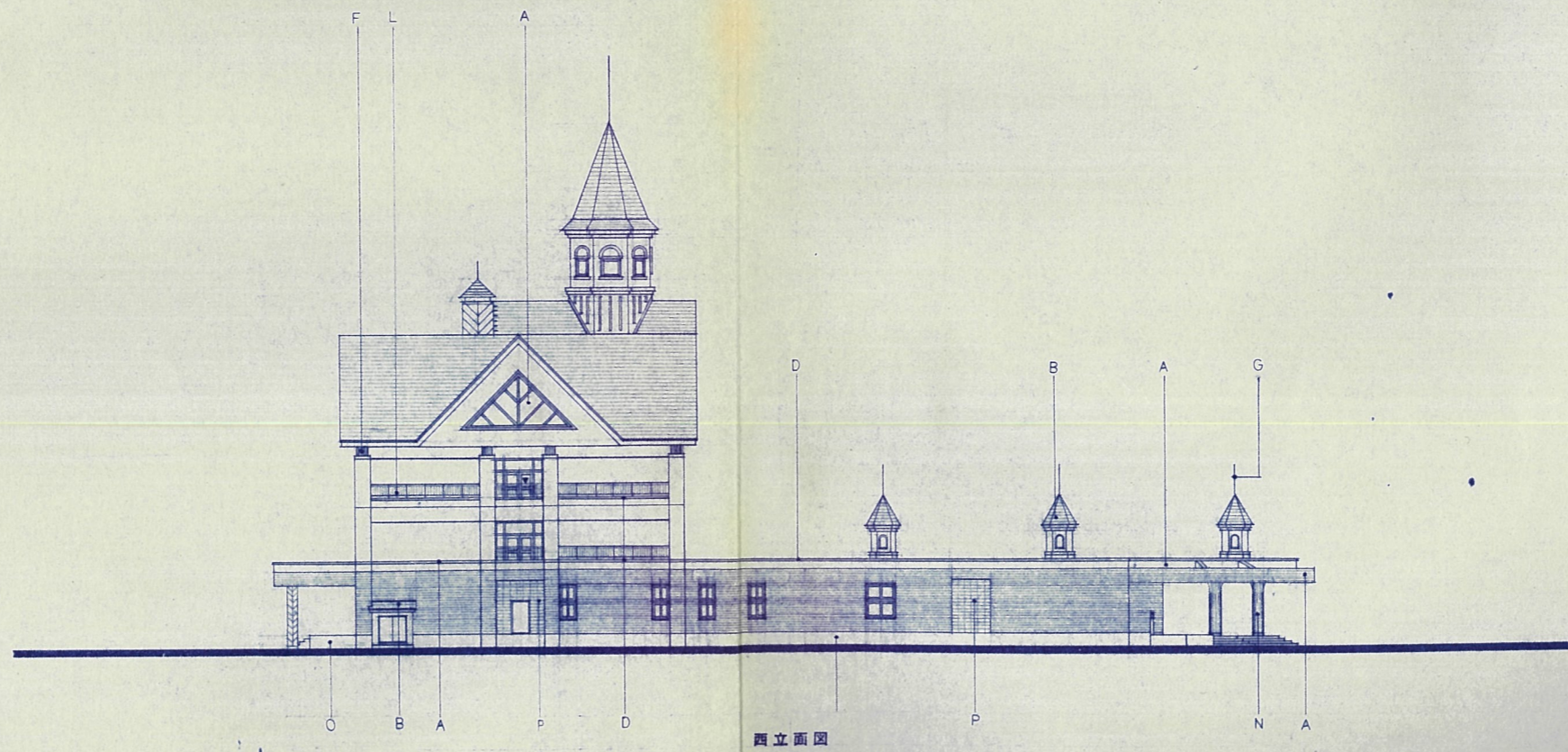
東立面図

凡例

符号	仕上
A	コンクリート打放し 吹付タイル
B	桁-鉄板φ04 一文塗装
C	桁-鉄板φ04 色ミ
D	塗本: アルミ製 (既製品)
E	陽台: ステンレスφ20加工 焼付塗装
F	化粧柱: ステンレスφ20加工 (鏡面仕上)
G	ポール: ステンレスφ20加工 (焼付塗物色)
H	避雷針: (電機工事)
I	函計: (地盤・文庫の付帯工事)
J	株
L	サッシ: 平入り
M	ガラス: ステンレス19φ w=300. φ300
N	レール
O	コンクリートコナ神工
P	△Bφ120 化粧板
Q	アルミ化粧板線付塗装 (サッシに含む)
▽	非常用進入口ガラス
▽	非常用進入口代替窓ガラス



北立面图



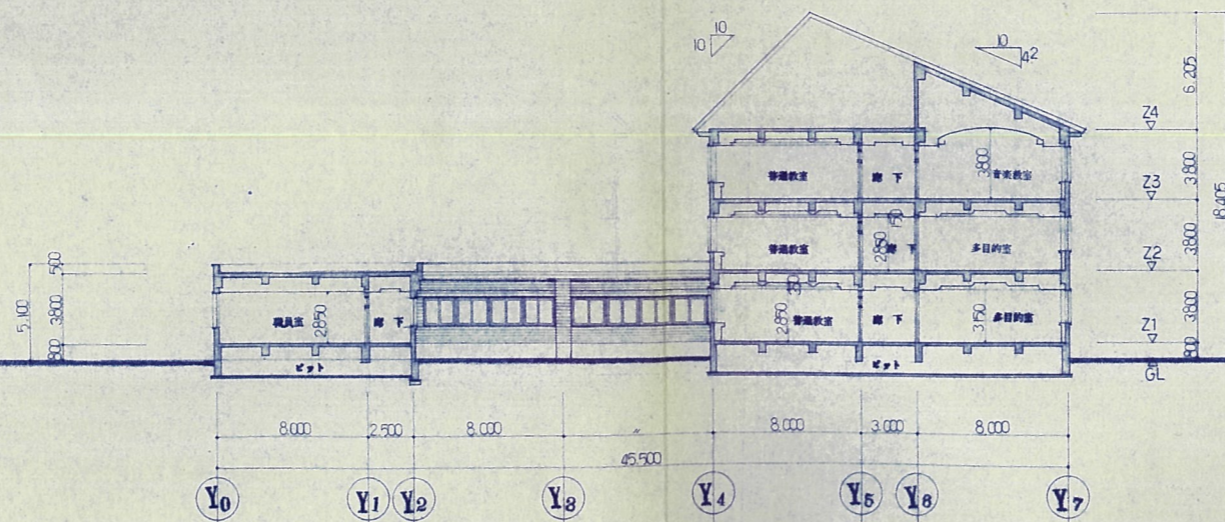
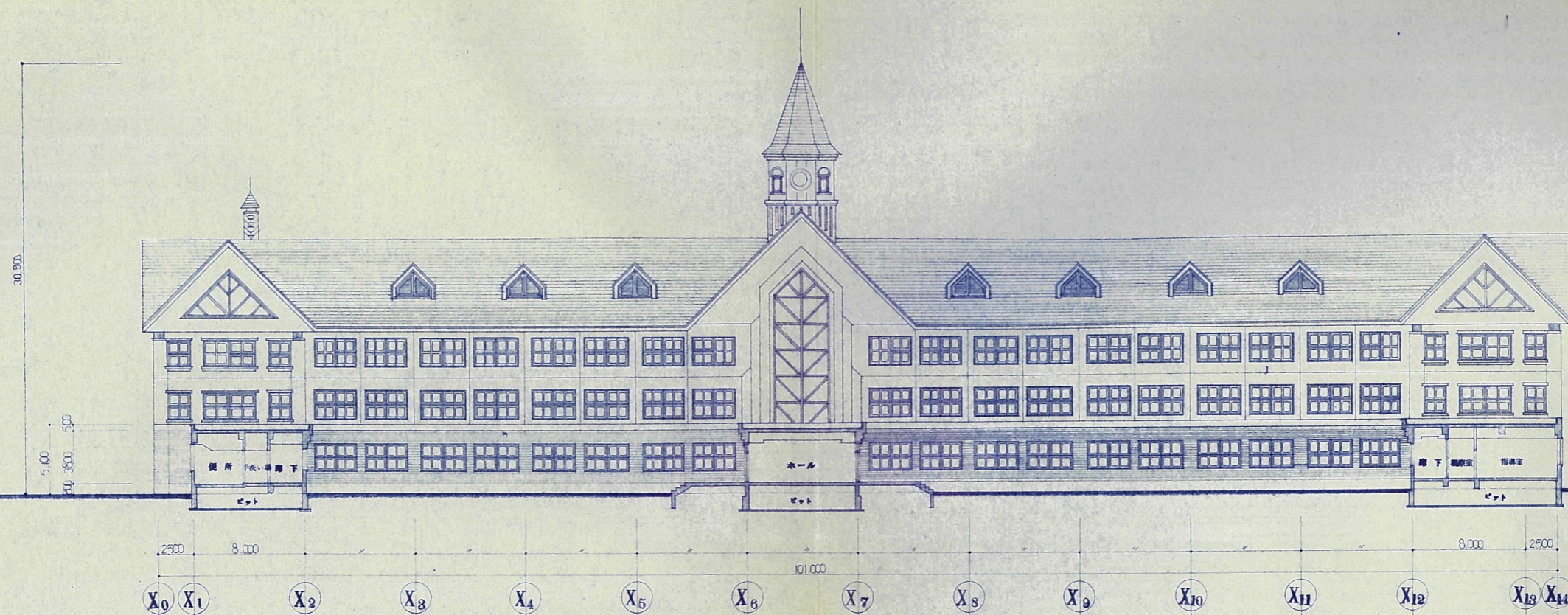
西立面图

訂正事項	

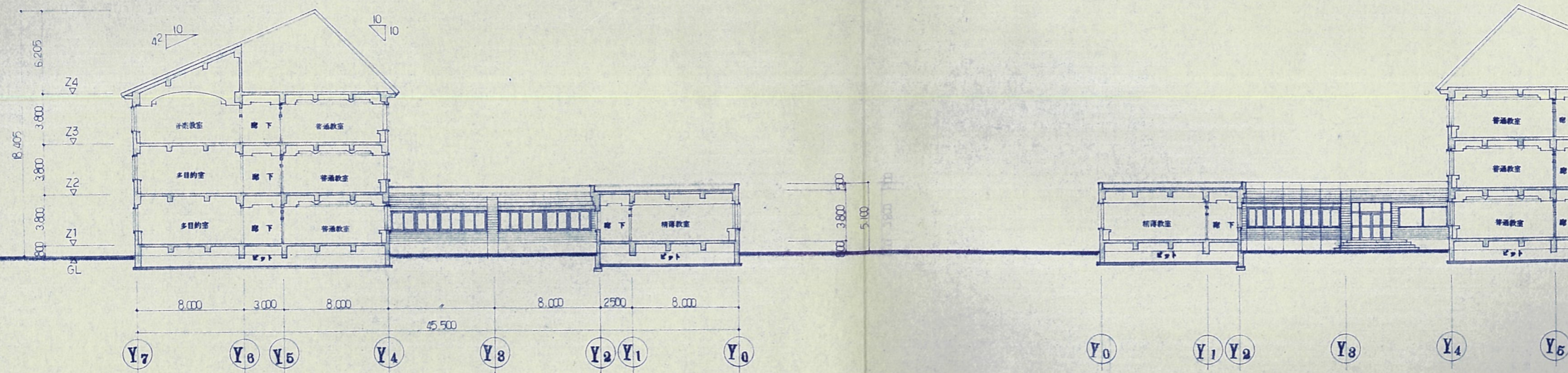
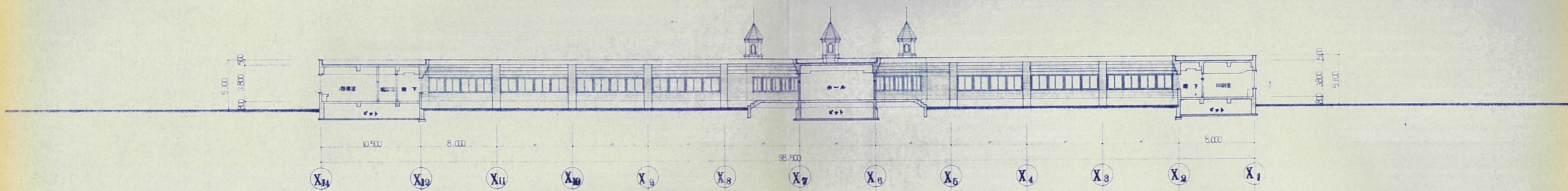
製図	印	KAWAI
校閲		TAKEBE
承認		
竣工図		

日本都市開発設計株式会社
 一級建築士事務所 北海道知事登録(石)第650号

設計	担当	工事名	設計番号
武部 實 1級58743	佐藤文俊 1級101706	美幌小学校校舎建設・建築主体工事	
図名	縮尺	図番	図番
立面图(2)	1/200	A-13	枚の内



訂正事項	製図 校舎 承認 竣工図	設計 担当 承認 竣工図	工務名 美幌小学校校舎建設・建築主体工事 図名 断面図(1) 縮尺 1/200 図番 A-14 枚の内 枚の内
	設計 KAWAI 校舎 TAKEBE 承認 竣工図	設計 担当 承認 竣工図 工務名 美幌小学校校舎建設・建築主体工事 図名 断面図(1) 縮尺 1/200 図番 A-14 枚の内 枚の内	設計番号 1級建築士事務所 北海道知事登録(石)第650号 1級建築士事務所 北海道知事登録(石)第650号 1級建築士事務所 北海道知事登録(石)第650号



訂正事項

製図	印	KAWAI
校閲		TAKEBE
承認		
竣工図		

日本都市開発設計株式会社

一級建築士事務所 北海道知事登録(石)第650号

設計	担当	工事名
武部 寛 1級59743	佐野文俊 1級101706	美幌小学校校舎建設・建築主体工事

断面図 (2)

1/200

A-15
枚の内